



QB1 – 21XE

Wonderfully **Simple**

QB1-10XE

QB1-21XE

Installatiehandleiding

De Showersave®QB1 heeft een dubbele scheiding tussen het afvalwater en het aanvoerwater. In feite bestaat de Showersave® uit drie koperen buizen. Warmtewisseling vindt plaats door het zogeheten tegenstroomprincipe. Het afvalwater stroomt door de binnenste buis naar het riool. Om deze buis zit een dunwandige buis, de voering, geklemd. Daar omheen zit vervolgens weer de buitenste buis. Tussen de buitenste buis en de voering stroomt het aanvoerwater naar de douchekraan en/of naar het verwarmingsapparaat. Door een optimale warmteoverdracht tussen koud aangevoerd tapwater en warm afvalwater wordt veel warmte tijdens het douchen teruggewonnen.

De Showersave® is ontwikkeld voor woningen met een douche op een bovengelegen etage en kan zeer goed worden toegepast in nieuwbouw en bestaande bouw.

1. Voorschriften

1.1 Algemeen

- Installeer het product volgens deze handleiding en de lokale geldende installatie- en veiligheidsvoorschriften.
- Spoel voor de installatie de waterleidingen door totdat het water helder en schoon is. Eventuele vervuiling in de leidingen kan het product beschadigen of verstoppem.
- Gebruik het product alleen voor de doeleinden, zoals in deze handleiding beschreven is.
- Er mogen geen aanpassingen gemaakt worden aan het product.
- Het product moet in een vorstvrije ruimte worden geplaatst in verband met bevroeringsgevaar.
- Onderhoudsinstructies moeten worden opgevolgd om schade en overmatige slijtage te voorkomen.

Wonderfully Simple

1.2 Productlabel

Elke Showersave® is voorzien van een productlabel met daarop een uniek serienummer. Dit label moet ten alle tijden leesbaar zijn en op het product blijven zitten. Indien het label verwijderd is of onleesbaar is gemaakt vervalt het recht op garantie.



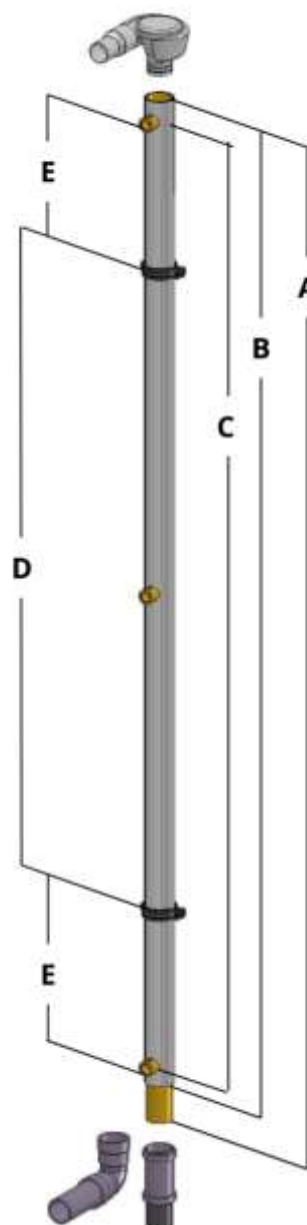
1.3 Eisen waterkwaliteit

De waarden in de tabel zijn conform het Drinkwaterbesluit.

WATERKWALITEIT	
Zuurgraad (pH)	7,0 < pH < 9,5
Ammonium	<0,20 mg/l
Chloorgehalte (CU)	< 150 mg/l
geleidbaarheid	< 125 mS/m
Hardheid	3-12 °dH / 5-22 °fH / 0,53-2,14 mmol/l CaCO ₃
Chemische toevoegingen	Niet toegestaan
Aluminium	<200 µg/l
IJzergehalte (Fe)	< 0,2 mg/l
Mangaan	<50 µg/l
Natrium	<150 mg/l
Sulfaat	<150 mg/l
Zink	<3,0 mg/l

2. productinformatie

2.1 Maatschets



QB1-10 XE / QB1-21 XE

Wonderfully **Simple**

2.2. Maatgegevens QB1-10 XE / QB1-21 XE

Omschrijving	Letter	Eenheid	QB1-10 XE	QB1-21 XE
Vuilwaterbuis	A	mm	1050	2100
Buitenbuis	B	mm	1010	2060
Aansluiting tot aansluiting h-o-h	C	mm	920	1970
Beugel tot beugel	D	mm	700	1400
Aansluiting tot Beugel	E	mm	Ca. 100	Ca. 250
Min. Benodigde inbouwhoogte		mm	1300	2350

2.3. Technische gegevens

Omschrijving	Eenheid	QB1-10 XE	QB1-21 XE
Lengte	mm	1050	2100
Inhoud sanitair water	Liter	0,26	0,53
Afvalwater aansluiting	mm	50	50
Sanitair water aansluiting (inw.)	-	G1/2''	G1/2''
Max. aanhaalmoment	Nm	50	50
Maximale werkdruk	bar	8	8
Max. watertemperatuur	°C	60	60
Rendement bij 5,8 l/min	%	53,8	70,5
Rendement bij 9,2 l/min	%	49,0	66,3
Rendement bij 12,5 l/min	%	45,3	62,8
Drukverlies bij 5,8 l/min	bar	0,11	0,14
Drukverlies 9,2 l/min	bar	0,25	0,31
Drukverlies 12,5 l/min	bar	0,42	0,53

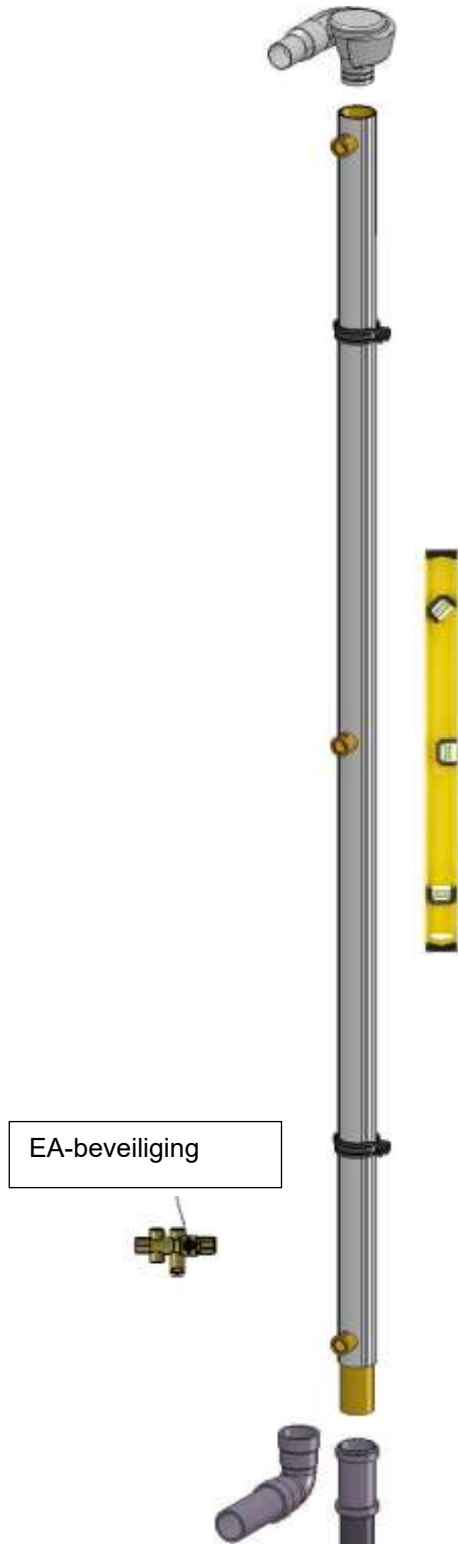
Wonderfully **Simple**

3.0 installatie

3.1. installatie-eisen

Houd voor installatie rekening met het volgende:

- De Showersave® moet waterpas gemonteerd te worden met bijgeleverde beugels gezien van de voorkant en zijkant.
- Vóór de koudwateraansluiting van de Showersave® moet een kogelkraan met controleerbare terugslagklep (EA-beveiliging) gemonteerd worden. Deze moeten zodanig geïnstalleerd te worden, zodat deze goed bereikbaar zijn voor controle en onderhoud.
- De Showersave® moet inspecteerbaar en vervangbaar gemonteerd worden, conform de richtlijnen in ISSO 30.4 paragraaf 3.5.
- Wanneer de Showersave® wordt geïnstalleerd op een douche-bad combinatie, dan is het noodzakelijk een KIWA goedgekeurde waterslagdemper te installeren. Deze moet zo dicht mogelijk bij de warmwateraansluiting worden geplaatst.
- De Showersave® mag niet in de buurt van warmtevoerende leidingen, op warme oppervlakten of in ruimtes waar de temperatuur langdurig hoger dan 25 graden is, worden gemonteerd, ter voorkoming van legionella.
- De voorverwarmde sanitair waterleiding en de drinkwater aansluiting mogen **niet** thermisch geïsoleerd worden, ter voorkoming van legionella.
- De waterleiding dient met een **rechte** schroefdraad aangesloten te worden.
- Het aanhaalmoment bij het monteren van de wateraansluitingen mag **nooit hoger dan 50Nm** zijn.
- Het wordt aanbevolen de Showersave® aan te sluiten met koperen leidingen. Worden er andere metalen gebruikt dan is het noodzakelijk een isolatie koppeling te monteren.
- Bij montage van de waterleidingen mag **geen** hennep worden gebruikt.
- Voor een meterkastopstelling geldt de norm NEN2768.



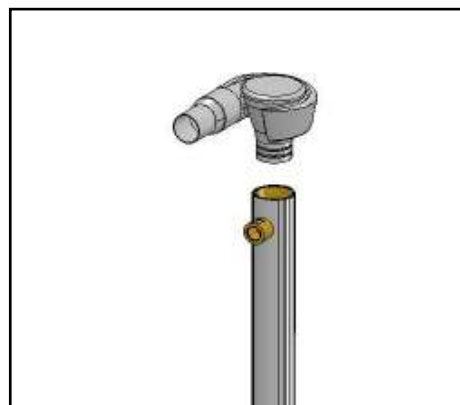
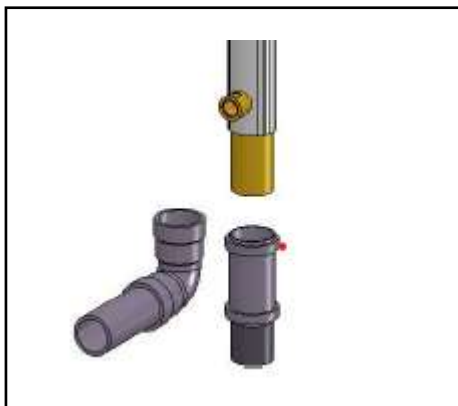
Wonderfully **Simple**

3.2. installatie

Let op!

De Showersave® mag uitsluitend worden aangesloten op een douche-afvoer, of een bad-douche combinatie. Bij deze laatste moet een KIWA waterslagdemper geïnstalleerd worden.

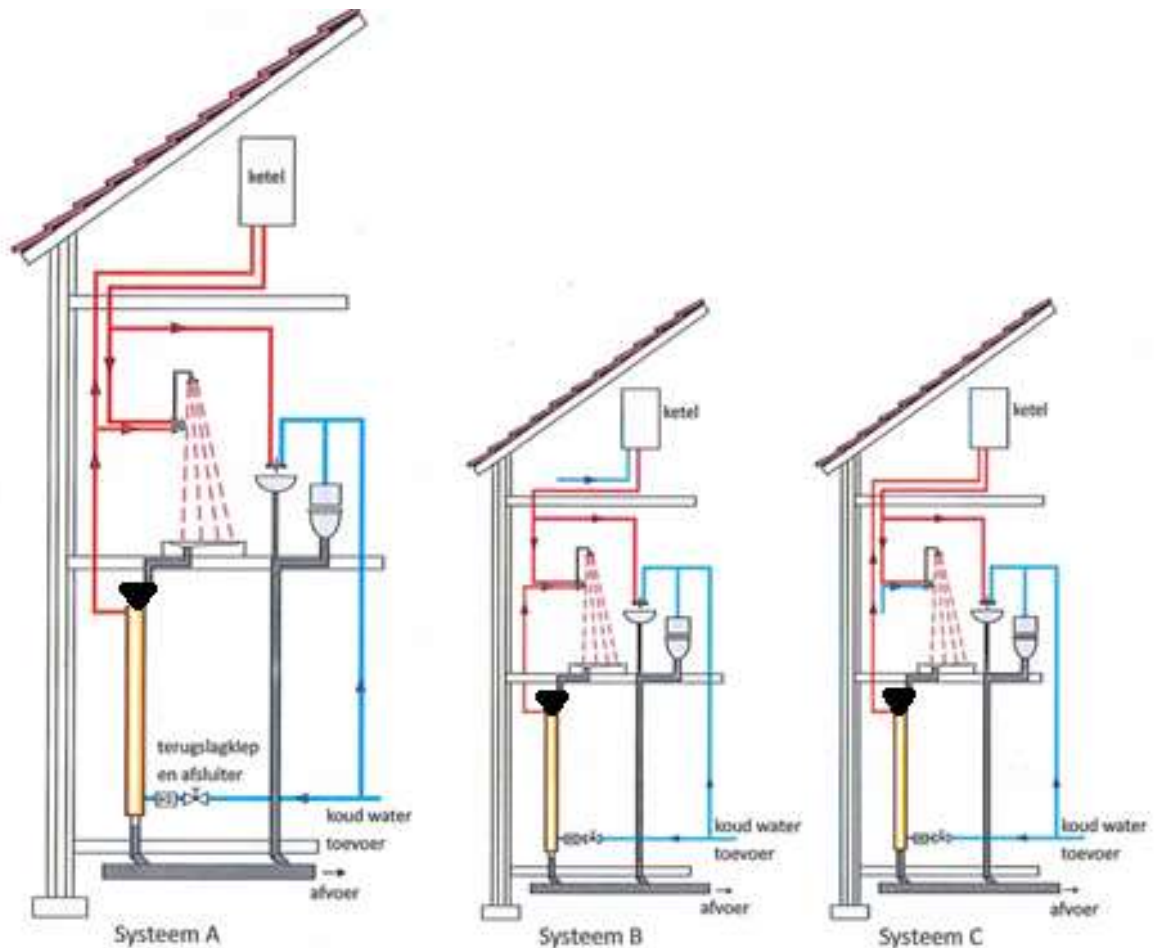
- a) Plaats de twee muurbeugels recht onder elkaar op de muur op ongeveer 10 cm (QB1-10 XE) of 25 cm (QB1-21 XE) van de wateraansluitingen van de Showersave®.
- b) Plaats de PP aansluitstukken op de onderzijde van de Showersave®.
Plaats de Cyclone II op de bovenzijde van de Showersave®.



- c) Sluit de onderzijde van de Showersave® aan op de riolering.
- d) Sluit de koudwater leiding (de onderste aansluiting) aan op de EA-beveiliging en deze vervolgens op de koudwater aansluiting van de Showersave®.
- d) Sluit de warmwater aansluiting (de bovenste aansluiting) aan op de kraan, het warmwater toestel of beide. Zie ook schema's op de volgende bladzijde (3.3 Configuratie installatie).

Wonderfully Simple

3.3. Configuratie installatie



Aansluitschema's Showersave®QB1-10 XE / QB1-21 XE

De inlaatzijde van de Showersave®QB1 kan worden aangesloten op het drinkwaterleiding-systeem in de woning.

De uitlaatzijde kan op 3 manieren worden aangesloten, namelijk:

- A. Gecombineerde aansluiting op de koudwateraansluiting van de douchemengkraan en op het warmwatertoestel (deze manier van aansluiten geeft het hoogste systeemrendement).
- B. Aansluiting op koudwateraansluiting van de douchemengkraan (forfaitaire correctiefactor rendement 0,85).
- C. Aansluiting op koudwateraansluiting van het warmwatertoestel (forfaitaire correctiefactor rendement 0,75).

4. Service & Onderhoud

Zoals in iedere afvoerleiding zal er in de loop van de tijd een dunne vervuilingfilm ontstaan aan de binnenzijde van de afvoerbuï van de Showersave®. Deze film heeft nagenoeg geen invloed op het rendement van de Showersave®. Doordat het afvalwater met hoge snelheid door de Showersave® stroomt is deze in hoge mate zelfreinigend.

Mocht er toch, door welke oorzaak ook, ernstige vervuiling optreden dan kan gespoeld worden met een reinigingsmiddel op basis van zeep.

Schuur- of polijstmiddelen, of middelen die koper kunnen aantasten mogen pertinent niet gebruikt worden, zij kunnen onherstelbare schade aan de Showersave® veroorzaken. Wanneer de Showersave® dermate vervuild is dat spoelen met een zeepoplossing niet helpt wordt aangeraden de Showersave® met een borstel te reinigen. Deze kunt u verkrijgen bij de distributeur van de Showersave® producten in het land van aankoop.

5. Garantie

De Showersave®QB1 is met grote zorg ontworpen en gefabriceerd.

Voor alle Q-Blue Showersave® producten geldt een standaard fabrieksgarantie van 5 jaar. Als er binnen die termijn een defect optreedt aan het product wordt het product kosteloos gerepareerd.

Bepalingen en uitsluitingen zijn opgenomen in de algemene leverings- en betalingsvoorwaarden van Q-Blue B.V. welke gedeponereerd zijn bij de KVK per 02-05-2016.

Voor garantievragen of bovengenoemde leverings- en betalingsvoorwaarden kunt u terecht bij de distributeur waar u het product gekocht heeft.



CONTACT

Showersave
Willem Barentszstraat 5
7825 VZ Emmen

31 (0) 591 374570

info@q-blue.nl

showersave.nl

